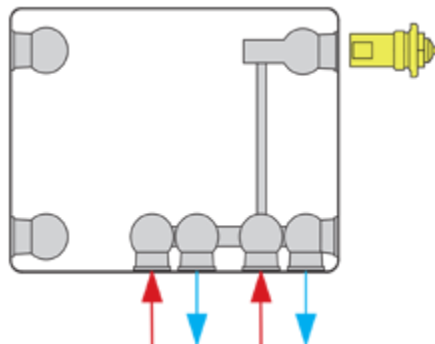


Bei Montage als Ventilheizkörper



Bei Montage als Kompaktheizkörper

