

### Schritt 1)

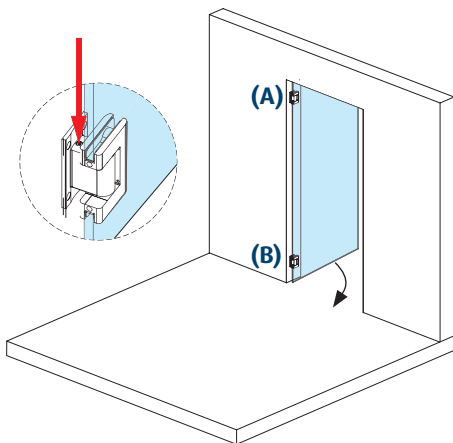
Vormontage der Scharniere an den dafür vorgesehenen Stellen. Darauf achten, dass die Bohrmaße genau passen, bei zu großem Spielraum unterlegen. (Das Band könnte nach unten rutschen.)

### Schritt 2)

Löcher an der Wand anzeichnen und Scharniere befestigen. Mit den dazu gelieferten Ausgleichsscheiben können Unebenheiten ausgeglichen werden.

## Einstellen

**ACHTUNG: Ventil nicht komplett rauschrauben, sonst Öl-Austritt (steht unter Druck!) Keine Berechtigung zur Reklamation.**



Die Schließgeschwindigkeit lässt sich an den Scharnieren mittels einem Einstellventil regulieren:

**Ventil festdrehen: Türe schließt langsam;  
Ventil aufdrehen: Türe schließt schnell.**

Das Scharnier ist zweiseitig. Bei der Installation kann das Ventil nach oben oder unten montiert werden. Werkseitig werden die Scharniere mit geschlossenem Einstellventil ausgeliefert, d.h. wenn Sie die gerade montierte Türe öffnen, lässt sie sich nicht schließen. Zum Einstellen gehen Sie bitte wie folgt vor, damit die Ventile optimal arbeiten.

**Schritt 1)** Öffnen Sie die Türe (Türstellung: 60°-70°).

**Schritt 2)** Drehen Sie ein Ventil soweit auf, bis sich die Türe wieder schließen lässt.

**Schritt 3)** Verstellen Sie das Ventil so lange, bis die von Ihnen gewünschte Schließgeschwindigkeit erreicht wird.

**Schritt 4)** Öffnen Sie nun auch das Ventil des zweiten Scharniers, die Tür schließt nun wieder etwas schneller. Nun das Ventil bis zur gewünschten Schließgeschwindigkeit einstellen.

**Schritt 5)** Regulieren Sie bei Bedarf das erste Ventil noch einmal nach.

**Schritt 6)** Öffnen und schließen Sie die Tür zweimal. Prüfen Sie ob alles in Ordnung ist. Wenn ein Knacken zu hören ist nochmals das jeweilige Ventil öffnen und neu einstellen. Wichtig: Die Tür muss im Wasser sein.

**>> Beide Scharniere müssen gut synchronisiert sein.**

**Qualitäts-TEST**  
Qualitätstest: Die hohe Qualität wurde bei einem Belastungstest mit über 1 Mio. Bewegungen bestätigt!

Dichtung für 8 mm Glasstärke

Dichtung für 10 mm Glasstärke

Dichtung für 12 mm Glasstärke

Dichtung ohne Noppen 1 mm

