

Unterflurkonvektor

Ihre Anschrift/Stempel

Firma _____

Ansprechpartner _____

Straße _____

PLZ/Ort _____

Telefon _____ Fax _____

Email _____

Kommission: _____

Kunden-Nr.

--	--	--	--	--	--

Datum/Unterschrift _____

Bitte alle
Angaben in mm

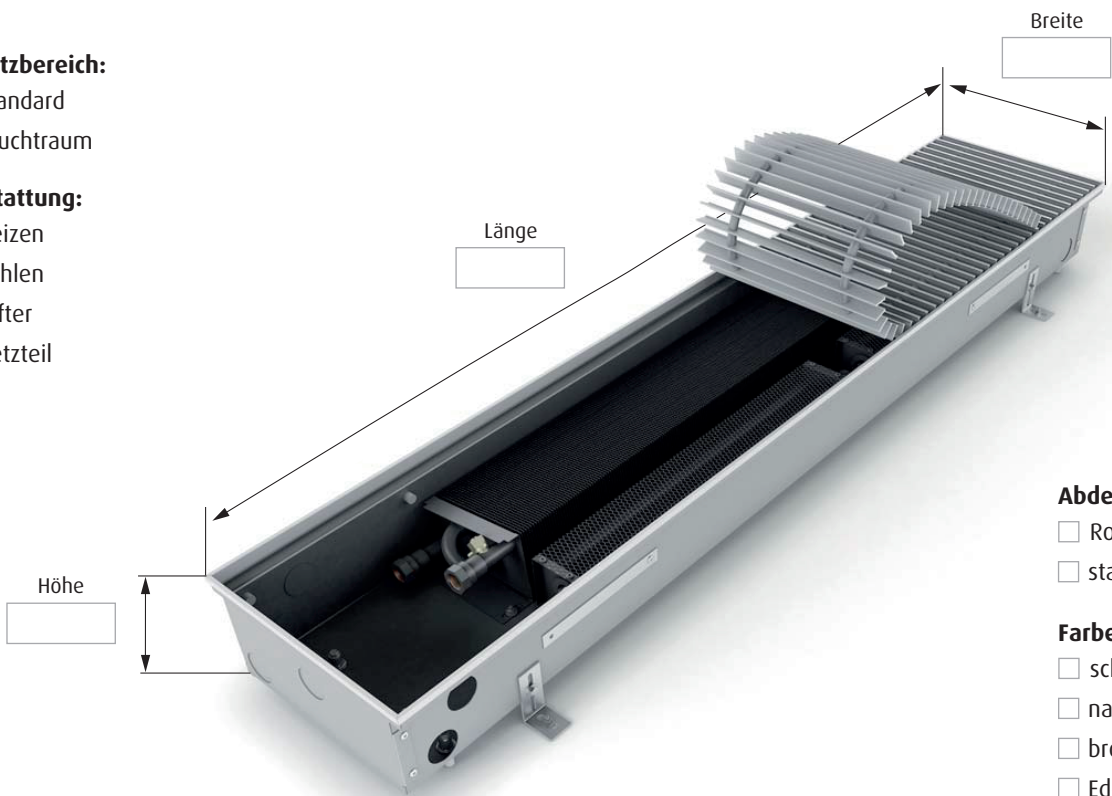
Anzahl:

Einsatzbereich:

- Standard
- Feuchtraum

Ausstattung:

- Heizen
- Kühlen
- Lüfter
- Netzteil



Abdeckrost:

- Rollrost
- starrer Rost

Farbe Abdeckrost:

- schwarz
- natur
- bronze
- Edelstahl

Auftragsbestätigungsnr.:
(intern)

Technische Änderungen vorbehalten.

Zubehör	Artikel	Artikel-Nr.	Farbcode	Anzahl	E-Preis	G-Preis