

Einsatzbereich

EL8 ist ein elektronisches Thermostat für die automatische Steuerung vom Handtuchheizkörper. Mit Hilfe eines Temperatursensors ist er in der Lage, die Umgebungstemperatur auf einen gewünschten Wert zu halten.

Der Heizstab EL8 ist ein zertifiziertes Produkt und konform mit den folgenden Standards:

- Eco-Design-Richtlinie für energiebetriebene Produkte 2005/32/EC (<0,5W).
- EN 60335-1:2012
- EN 60335-2-30:2011
- EN 60335-2-43:2005
- EN 61000-3-2:2004
- EN61000-3-3:1995
- EN 50366:2003
- EN 55014-1:2008
- EN 55014-2:1998

WARNUNG **STROMSCHLAGGEFAHR!**

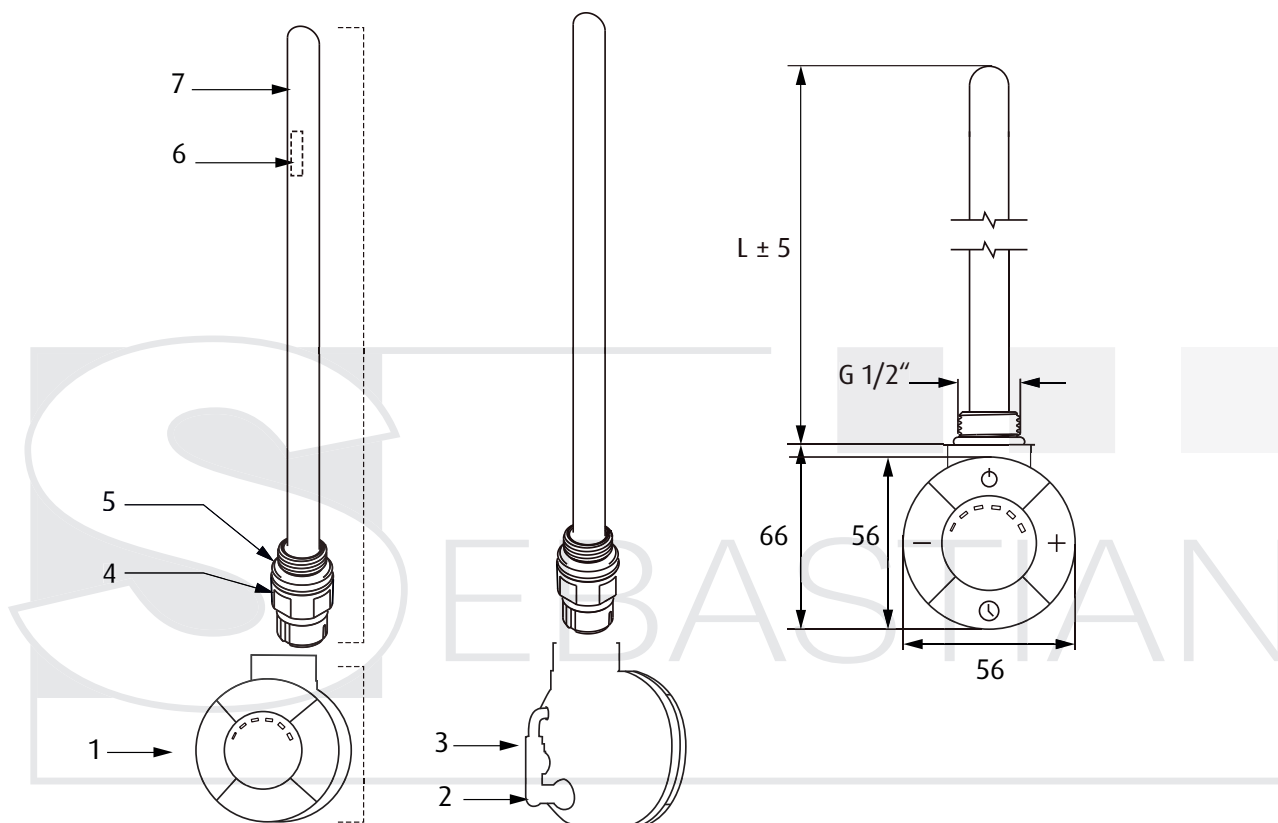
Trennen Sie die Stromversorgung, bevor Sie mit der Installation fortfahren.

Lesen Sie vor Inbetriebnahme des Gerätes die vorliegende Gebrauchsanweisung sorgfältig durch.

- EL8 wurde ausschließlich für die Verwendung mit einem Handtuchheizkörper entwickelt.
- Das Thermostat wurde konstruiert zur Erwärmung der in einem Badheizkörper enthaltenen Flüssigkeit in Kombination mit einem Heizelement. Jede andere Verwendung ist verboten.
- Stellen Sie vor der Verwendung sorgfältig sicher, dass die Leitungsspannung dieselbe ist wie die für die Vorrichtung vorgesehen. (siehe technische Angaben)
- Verwenden Sie nur Heizelemente, die mit dem verwendeten Badheizkörper kompatibel sind.
- Trennen Sie die Stromversorgung bevor Sie das Produkt reinigen oder eine Wartung durchführen.
- Bei Beschädigung des Netzkabels legen Sie das Gerät still und versuchen Sie nicht es selbst zu reparieren. Das beschädigte Stromkabel darf ausschließlich vom Hersteller oder von einem autorisierten Dienstleister ersetzt werden. Die Nichteinhaltung der oben genannten Regeln führt zur Gefährdung der Sicherheit und zum Verlust der Garantie.
- Transportieren und lagern Sie das Heizelement ausschließlich in der Schutzverpackung.
- Ein Austausch des Heizelements kann ausschließlich durch den Hersteller durchgeführt werden.

Technische Daten

Versorgungsspannung: 230V / 50Hz
 Heizkörperanschluss: G 1/2"
 Schutzklasse: Klasse 1
 Schutzart: IP44


EL8 Steuerung

1. Bedienelement
2. Anschlusskabel
3. Temperatursensor

Heizstab

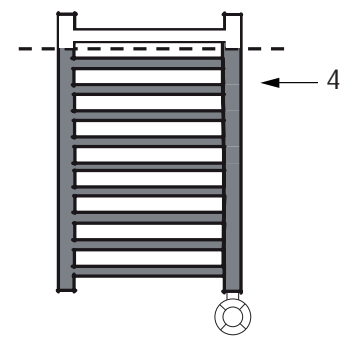
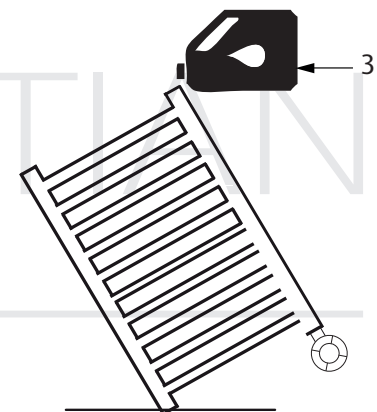
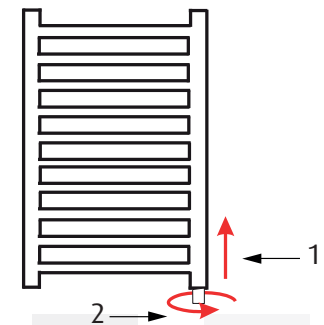
4. Kopf mit verchromter Abdeckung
5. Dichtung
6. thermische Sicherung
7. Heizelement

Bis Bauhöhe	Länge Heizstab /L	Watt
730 mm	370 mm	300
1690 mm	560 mm	600
ab 1690 mm	830 mm	1000

Montageanleitung

Achtung: Nur für autorisierte Installateure

- Trennen Sie das Gerät vom Netz, bevor Sie mit der Installation fortfahren
 - Schützen Sie das Gerät mit einem 30 mA FI-Schalter
1. Stecken Sie das Heizelement in die Gewindeöffnung am unteren Teil des Heizkörpers.
 2. Befestigen Sie den Heizstab am Körper des Badheizkörpers mit einem 22mm Schraubenschlüssel (Abb. 2).
 3. Die besondere Ummantelung sorgt für eine sichere Montage und ermöglicht gegebenenfalls eine leichte zusätzliche Drehung, um das Thermostat perfekt mit dem Badheizkörper zu verbinden.
 4. Neigen Sie den Heizkörper (Abb. 3), damit sich die Öffnung an der Oberseite des Badheizkörpers auf der höchsten Stelle befindet. Achten Sie bitte darauf, dass Sie den Badheizkörper nicht auf die elektronische Steuerung abstellen!
 5. Füllen Sie den Badheizkörper mit der Wärmeträgerflüssigkeit.
 6. Setzen Sie den Badheizkörper wieder in die vertikale Position und überprüfen Sie den Pegel der Flüssigkeit (Abb. 4).
 7. Achten Sie auf eine korrekte Befestigung des Heizelementes am Badheizkörper.
 8. Schließen Sie das Gerät an das Stromnetz an und schalten es an (die obere Öffnung des Badheizkörper muss offen bleiben!).
 9. Stellen Sie die maximale Temperatur ein und überprüfen Sie nochmals den Pegel der Flüssigkeit.
 - Aufgrund der thermischen Ausdehnung könnte die Flüssigkeit überlaufen.
 - Vermeiden Sie es, dass die Flüssigkeit die obere Kante erreicht. Entfernen Sie die ggf. überschüssige Menge. Halten Sie immer das Thermostat trocken. Gehen Sie vorsichtig vor, um Verbrennungen zu vermeiden.
 10. Wenn der Pegel der Flüssigkeit aufhört zu steigen warten Sie weitere 5 Minuten, dann stoppen Sie das Heizen.
 11. Bevor die Flüssigkeit abkühlt, füllen Sie sie bei Bedarf nach. (Abb. 4)
 12. Schließen Sie die obere Öffnung des Heizkörpers mit dem entsprechenden Stopfen.
 13. Hängen Sie den Heizkörper an die Wand.
 14. Schließen Sie das Gerät an das Stromnetz an.



Bedienung

Drücken Sie die An/Aus Taste, um das Gerät einzuschalten oder um in den Standby Modus zu gelangen.

Hinweis: Als Signal für den Standby Modus ertönen zwei Töne für jeweils 0,5 Sekunden.

Als Signal für das Einschalten des Gerätes ertönt ein Ton für 1 Sekunde.

Elemente des Bedienelements (Abb. 5):

- 4 Bedientasten: An/Aus , Boost/Timer , +, -
- leuchtende oder blinkende LED-Anzeige

Mögliche Betriebsmodi:

- Komfort
- Boost
- Standby/Antifreeze
- Timer12
- Timer24



Abb. 5 Bedienelement EL8

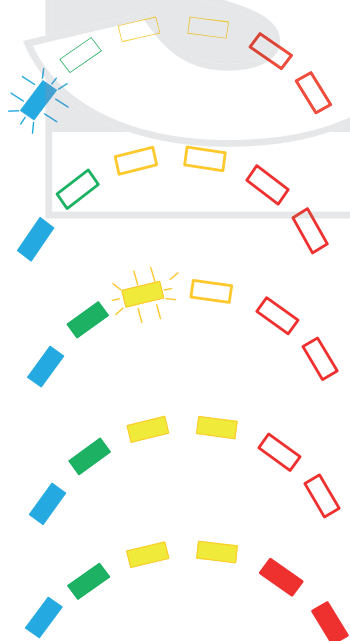
Komfort

In diesem Modus wird die gewünschte Raumtemperatur ausgewählt. Das Thermostat hält die eingestellte Temperatur.

Die Temperatur wird durch die + und - Taste eingestellt. Folgende Werte sind möglich:

7° C (Frostschutz), 14° C, 15,5° C, 17° C, 18,5° C, 20° C, 21,5° C, 23° C, 24,5° C, 26° C, 27,5° C, 29° C.

Die leuchtende oder blinkende LED zeigt die gewählte Temperatur. (siehe Tabelle und Abbildung unten).



Antifreeze-Funktion: 7° C

erste einstellbare Temperatur: 14° C
(einmal + Taste drücken)

einstellbare Temperatur: 18,5° C
(viermal + Taste drücken, erste gelbe LED blinkt)

einstellbare Temperatur: 23° C
(siebenmal + Taste drücken, zweite gelbe LED leuchtet)

maximal einstellbare Temperatur: 29° C

LED Farbe	LED blinkend	LED leuchtend
Blau	7° C*	14° C
Grün	15,5° C	17° C
1.Gelb	18,5° C	20° C
2.Gelb	21,5° C	23° C
1.Rot	24,5° C	26° C
2.Rot	27,5° C	29° C

* Antifreeze-Funktion

Zusätzliche Hinweise zum Komfort-Modus:

- die beiden mittleren (gelb) LEDs blinken, wenn eine Taste gedrückt wird: Tastensperre ist aktiv.
- die äußeren (blau und rot) LEDs blinken: Fehler am Temperatursensor, der Heizkörper ist ausgeschaltet. Bitte kontaktieren Sie Ihren Dienstleister.

Standby

Das Gerät geht in Bereitschaft, das Heizelement wird nicht mit Strom versorgt.

Boost

Das Heizelement wird für einen Zeitraum von 2 Stunden voll aktiviert, unabhängig von der vorher eingestellten Temperatur. Das Element steuert automatisch, dass 29° C Raumtemperatur nicht überschritten werden. Nach Ablauf der 2 Stunden kehrt das Gerät automatisch in den Komfort-Modus zurück.



Drücken Sie die Boost/Timer Taste , um diesen Modus zu aktivieren. Dieser Modus aktiviert die maximale Leistung für 2 Stunden. (Aus Sicherheitsgründen ist die maximale Temperatur auf 29° C begrenzt.) Zum Verlassen des Boost Modus drücken Sie wiederum die Boost/Timer Taste .





Abb. 6 Boost/Timer LED

Anzeige Boost-Modus: Boost/Timer LED blinkt rot

Timer24

Die Steuerung tritt in den Boost/Timer-Modus für 2 Stunden. Nach Ablauf der 2 Stunden kehrt das Gerät automatisch für 22 Stunden in den Komfort-Modus zurück. Nach den 22 Stunden tritt die Steuerung wiederum für 2 Stunden in den Boost/Timer-Modus. Diese Abfolge wird endlos wiederholt.

Drücken Sie die Boost/Timer Taste , für 3 Sekunden, um diesen Modus zu aktivieren. Zum Verlassen des Timer24 Modus drücken Sie die Boost/Timer Taste .

Anmerkung: Beim ersten Zyklus dauert der Komfort-Modus nur 21 Stunden.



Anzeige Timer24-Modus:

Während 2 Stunden Boost-Modus: Boost/Timer LED blinkt grün

Während 22 Stunden Komfort-Modus: Boost/Timer LED leuchtet grün

Timer12

Die Steuerung tritt in den Boost/Timer-Modus für 2 Stunden. Nach Ablauf der 2 Stunden kehrt das Gerät automatisch für 10 Stunden in den Komfort-Modus zurück. Nach den 10 Stunden tritt die Steuerung wiederum für 2 Stunden in den Boost/Timer-Modus. Diese Abfolge wird endlos wiederholt.

Drücken Sie die Boost/Timer Taste , für mehr als 5 Sekunden, um diesen Modus zu aktivieren. Zum Verlassen des Timer12 Modus drücken Sie die Boost/Timer Taste .

Anmerkung: Beim ersten Zyklus dauert der Komfort-Modus nur 9 Stunden.

Anzeige Timer12-Modus:

Während 2 Stunden Boost-Modus: Boost/Timer LED blinkt gelb

Während 10 Stunden Komfort-Modus: Boost/Timer LED leuchtet gelb

Zusammenfassung Boost/Timer

Boost/Timer LED

blinkt rot	Boost-Modus ist aktiv. Maximale Leistung für 2 Stunden.
blinkt grün	Boost-Modus ist innerhalb des Timer24-Modus aktiv.
leuchtet grün	Komfort-Modus ist für 22 Stunden innerhalb des Timer24-Modus aktiv.
blinkt gelb	Boost-Modus ist innerhalb des Timer12-Modus aktiv.
leuchtet gelb	Komfort-Modus ist für 10 Stunden innerhalb des Timer12-Modus aktiv.

Key-Lock-Funktion

Es ist möglich, die Tasten des Geräts sperren, um unbeabsichtigte Änderungen zu vermeiden. Drücken Sie die + und - Taste zusammen für 3 Sekunden, um alle Tasten (außer die An/Aus/Standby Taste) zu sperren. Drücken Sie die + und - Taste zusammen für 3 Sekunden, um alle Tasten wieder zu entsperren.

Als Signal für die Sperrung ertönen zwei Töne.

Als Signal für die Entsperrung ertönen vier Töne.

Weitere Anmerkungen.

Im Falle einer Unterbrechung der Stromversorgung wird die Steuerung in den vorherigen Modus* schalten, ausgenommen Boost- und Timer-Modus.

*Die Einstellung des Gerätes ist 5 Sekunden nach der Änderung gespeichert.

Reparaturen durch unberechtigte Personen führen zur Erlöschung der Garantie.

Der Hersteller behält sich das Recht vor, in dieser Produktbeschreibung Änderungen vorzunehmen, jederzeit und ohne vorherige Ankündigung.