



## Aufgesetzte Rohre zweilagig

### Kraftpaket.

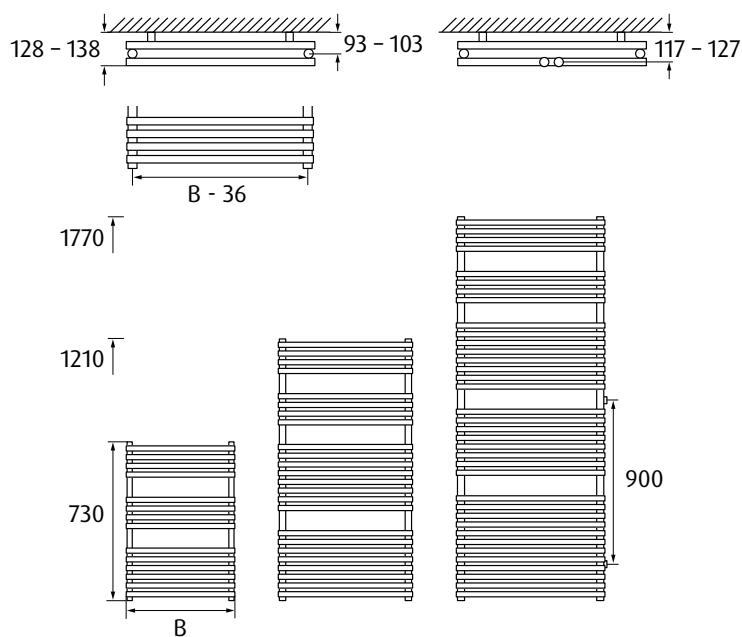
■ Darf es ein Kraftpaket im modernen Gewand sein? Dieser Wärmekörper mit „aufgesetzten Rohren doppellagig“ heizt richtig ein. Wir fertigen diesen Heizkörper exakt nach Ihren Bedürfnissen und Maßen. Ob mit seitlichem Anschluss, zum Heizen im Kombibetrieb mit elektrischem Heizstab oder vielen anderen Möglichkeiten, hier können Sie entscheiden. Selbst bei sehr niedrigen Vorlauftemperaturen, wie sie bei Wärmepumpen benutzt werden, können Sie diesen Heizkörper problemlos einsetzen, da er selbst unter diesen Umständen noch viel Wärme abgibt.

Wärmepumpenbadheizkörper



02 RAL 9016	06 RAL 9005	09 RAL 6010	70 RAL 7016	243 RAL 7047
03 RAL 1004	07 RAL 5002	10 RAL 5021	71 RAL 7001	Wunschfarbe
05 RAL 3003	08 RAL 5022	57 RAL 1015	220 RAL 9001	

Bitte verwenden Sie immer original RAL-Farbkarten. Aus drucktechnischen Gründen sind Farbabweichungen möglich. Hier sind nicht alle möglichen Farben abgebildet. Fragen Sie uns nach Ihrer Wunschfarbe.



## Aufgesetzte Rohre zweilagig

### Badheizkörper für Zentralheizungsanschluss

Stahl

waagerechte Rundrohre  $\varnothing$  22/1,2 mm auf  
senkrechten Rundrohren  $\varnothing$  28/1,5 mm

4 Anschlüsse 1/2" gesamt

unsichtbare Schweißnähte

Prüfdruck: 13 bar

max. Betriebsdruck: 10 bar

max. Betriebstemperatur: 110 °C

pulverbeschichtet

Befestigungssatz, Blind- und Entlüftungstopfen



### Austauschheizkörper

Höhe	Breite	Wärmeleistung in Watt bei 20 °C Raumtemperatur		
		90°/70°	75°/65°	55°/45°
730	500	708	504	311
	600	728	591	330
	750	1049	722	426
1210	500	1095	814	472
	600	1176	955	533
	750	1620	1167	658
1770	500	1660	1217	713
	600	1759	1429	798
	750	2493	1747	1013

Wärmewerte für „abweichende“ Größen können wir nicht verbindlich angeben.  
Bitte errechnen Sie diese „im Verhältnis“ aus den hier angegebenen Daten.

Technische Änderungen vorbehalten

SEBASTIAN e.K.  
Industriepark 1  
94474 Vilshofen/Albersdorf

Telefon 08541 9682-0  
Fax 08541 9682-29

www.sebastianek.de  
info@sebastianek.de