



Loto2

Praktisch und barrierefrei.



■ Praktisch, robust und Platz sparend. Loto2 ist die perfekte Lösung für barrierefreies Duschen.

Hohe Qualität und leichte Handhabung standen bei der Entwicklung dieser Duschkabine an erster Stelle. Loto ist auf dem Fliesenboden oder auf einer unserer besonders flachen Wannen montierbar.

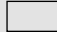

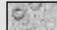
Sollte die von Ihnen benötigte Abmessung nicht dabei sein, stehen wir Ihnen mit unserem Sondermaß-Service gerne zur Verfügung.

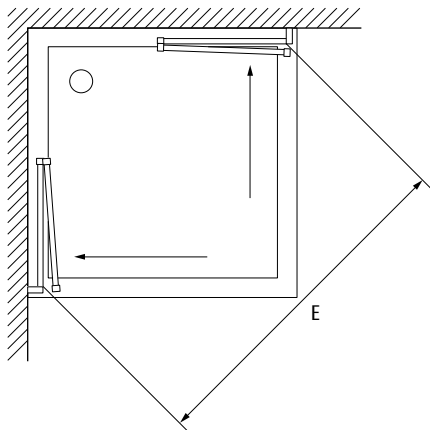
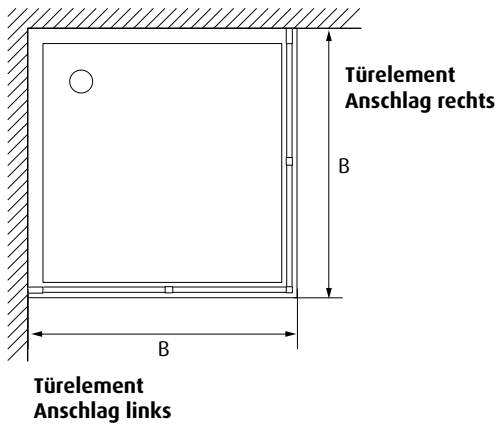


Profilfarbe

-  02 weiß
-  18 silber halbgläzend

Glasart

-  T Glas transparent
-  P Glas piumate
-  A Acryl



CLEAR
SHIELD

SONDER
MAß

BODENMONTAGE
OPTIONAL

MONTAGE AUF
DUSCHWANNE

5
JAHRE
GEWÄHR-
LEISTUNG

Loto2

Eck-Duschkabine mit zweiteiligen Falttüren

Einscheibensicherheitsglas/Acryl 3 mm

Hebe-Senk-Mechanismus

Profil, aluminium

Griff und Dichtung im Profil integriert

Sondermaß Höhen und Breiten möglich

Türelement

Höhe	Größe Verstellbereich	Einstiegsbreite	Artikel-Nr.*
H/mm	B/mm	E/mm	ein Element
1900	665 - 690	total	LOTO-1900-700
1900	765 - 790	total	LOTO-1900-800
1900	865 - 890	total	LOTO-1900-900
1900	965 - 990	total	LOTO-1900-1000
1900	1165 - 1190	total	LOTO-1900-1100

*Durch Anschlag rechts (R) oder links (L) sowie Profillfarbe und Glasart ergänzen.

Technische Änderungen vorbehalten

SEBASTIAN e.K.
Industriepark 1
94474 Vilshofen/Albersdorf

Telefon 08541 9682-0
Fax 08541 9682-29

www.sebastianek.de
info@sebastianek.de